



Tables Montane | 2012





SOMMAIRE

| | |
|-----------------------------------|----|
| Introduction | 2 |
| Sommaire | 3 |
| Table TATRAS - 2 sections | 4 |
| Table TATRAS GERLACH - 2 sections | 5 |
| Table ATLAS - 3 sections | 6 |
| Table ALPS - 5 sections | 7 |
| Table ANDES - 7 sections | 8 |
| Table TAURUS - Bobath | 9 |
| Table DOLOMITES - Examen | 10 |
| Table COLOMBIA - Fixe | 11 |
| Accessoires | 11 |

INFORMATIONS DE COMMANDE

TABLE TATRAS

3522 Table de massage Montane TATRAS - 2 sections - 2 roues

| | |
|-----------|---------------|
| 3522100EU | Ecru |
| 3522101EU | Beige |
| 3522102EU | Bleu Iris |
| 3522103EU | Bleu Marine |
| 3522104EU | Terra Cotta |
| 3522105EU | Chocolat |
| 3522106EU | Gris |
| 3522107EU | Gris Graphite |
| 3522108EU | Noir |

3523 Table de massage Montane TATRAS - 2 sections - 4 roues

| | |
|-----------|---------------|
| 3523100EU | Ecru |
| 3523101EU | Beige |
| 3523102EU | Bleu Iris |
| 3523103EU | Bleu Marine |
| 3523104EU | Terra Cotta |
| 3523105EU | Chocolat |
| 3523106EU | Gris |
| 3523107EU | Gris Graphite |
| 3523108EU | Noir |

SPÉCIFICATIONS TECHNIQUES :

| | |
|----------------------|-----------------------|
| Alimentation : | 230 V/50 Hz |
| Dimensions : | 201 x 69 x 49 - 101cm |
| Nombre de sections : | 2 |
| Proclive | 40° |
| Déclive | 70° |
| Poids : | 90 Kg |
| Charge maximale : | 150 Kg |
| Classe de sécurité : | II – IPS4 |

TABLE TATRAS - 2 Sections



CARACTÉRISTIQUES

- Table de traitement à 2 sections : 46 +155 cm
- Élévation/Abaissement de 49 à 101cm
- Disponible en 2 ou 4 roulettes
- Tête avec ouverture faciale de série
- Cadre de commande périphérique 360°
- Sellerie avec mousse 4 cm d'épaisseur
- Tête avec Proclive 40° et Déclive 70° assistée au gaz
- Porte drap d'examen en option
- Pieds ajustables en hauteur pour une stabilité maximale

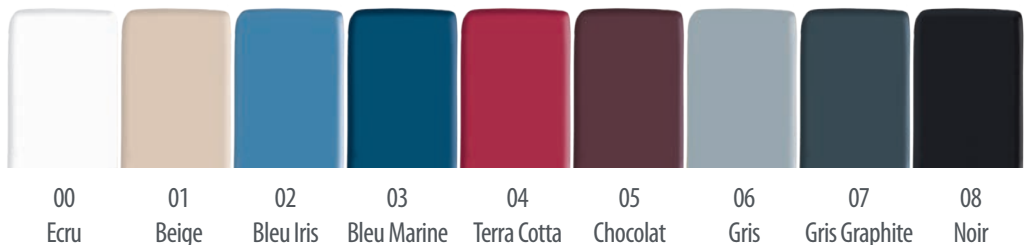
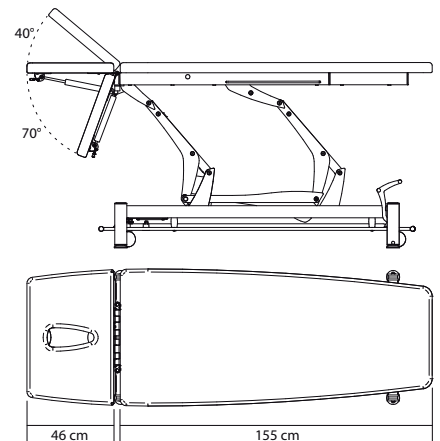
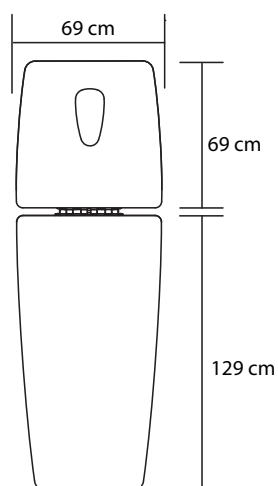
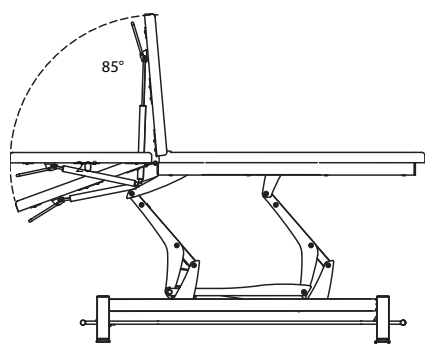


TABLE TATRAS GERLACH - 2 Sections



CARACTÉRISTIQUES

- Table de traitement à 2 sections : 69 + 129 cm
- Élévation/abaissement de 49 à 101 cm
- Livrée de série avec 4 roues
- Cadre de commande périphérique 360°
- Sellerie avec mousse 4 cm d'épaisseur
- Tête avec Proclive 85° - Déclive 20° assisté au gaz
- Tête avec ouverture faciale de série
- Porte drap d'examen en option*
- Pieds ajustables en hauteur pour une stabilité maximale



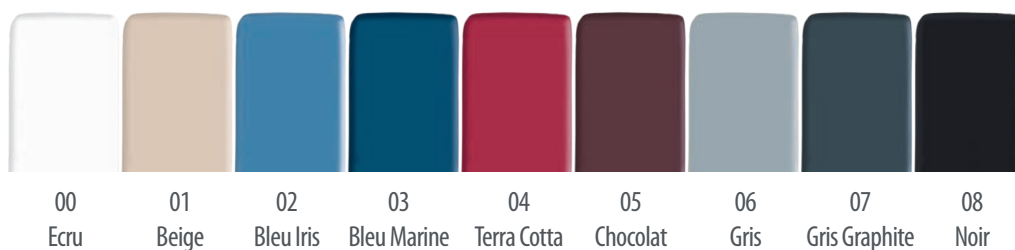
INFORMATIONS DE COMMANDE

TABLE TATRAS GERLACH

| 3525 | Table de massage Montane TATRAS GERLACH 2 sections - 4 roues |
|---------|--|
| 3525100 | Écru |
| 3525101 | Beige |
| 3525102 | Bleu Iris |
| 3525103 | Bleu Marine |
| 3525104 | Terra Cotta |
| 3525105 | Chocolat |
| 3525106 | Gris |
| 3525107 | Gris Graphite |
| 3525108 | Noir |

SPÉCIFICATIONS TECHNIQUES :

| | |
|----------------------|----------------------------|
| Alimentation : | 230 V/50 Hz |
| Dimensions : | 201 x 69 x 49 - 101 cm |
| Nombre de sections : | 2 |
| Tête : | Proclive 85° - Déclive 20° |
| Poids : | 100 Kg |
| Charge maximale : | 150 Kg |
| Classe de sécurité : | II - IP54 |



INFORMATIONS DE COMMANDE

TABLE ATLAS

3535 Table de massage Montane ATLAS - 3 sections - 2 roues

| | |
|-----------|---------------|
| 3535100EU | Ecrû |
| 3535101EU | Beige |
| 3535102EU | Bleu Iris |
| 3535103EU | Bleu Marine |
| 3535104EU | Terra Cotta |
| 3535105EU | Chocolat |
| 3535106EU | Gris |
| 3535107EU | Gris Graphite |
| 3535108EU | Noir |

3536 Table de massage Montane ATLAS - 3 sections - 4 roues

| | |
|-----------|---------------|
| 3536100EU | Ecrû |
| 3536101EU | Beige |
| 3536102EU | Bleu Iris |
| 3536103EU | Bleu Marine |
| 3536104EU | Terra Cotta |
| 3536105EU | Chocolat |
| 3536106EU | Gris |
| 3536107EU | Gris Graphite |
| 3536108EU | Noir |

3537 Table de massage Montane ATLAS - 3 sections avec cyphose électrique - 2 roues

| | |
|-----------|---------------|
| 3537100EU | Ecrû |
| 3537101EU | Beige |
| 3537102EU | Bleu Iris |
| 3537103EU | Bleu Marine |
| 3537104EU | Terra Cotta |
| 3537105EU | Chocolat |
| 3537106EU | Gris |
| 3537107EU | Gris Graphite |
| 3537108EU | Noir |

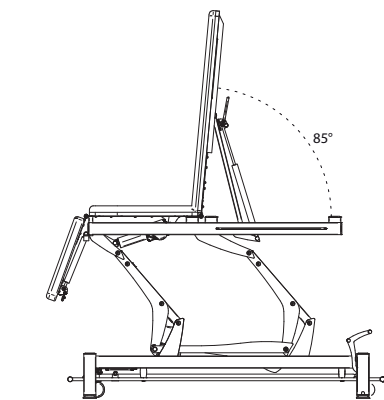
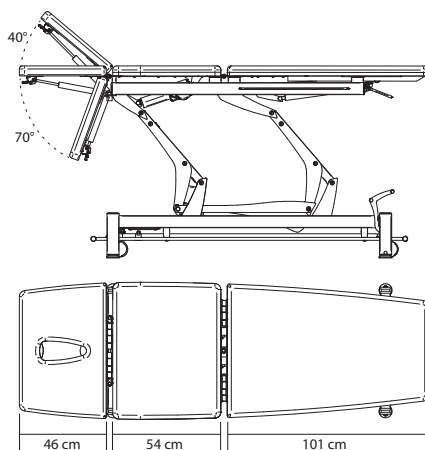
3538 Table de massage Montane ATLAS - 3 sections avec cyphose électrique - 4 roues

| | |
|-----------|---------------|
| 3538100EU | Ecrû |
| 3538101EU | Beige |
| 3538102EU | Bleu Iris |
| 3538103EU | Bleu Marine |
| 3538104EU | Terra Cotta |
| 3538105EU | Chocolat |
| 3538106EU | Gris |
| 3538107EU | Gris Graphite |
| 3538108EU | Noir |

SPÉCIFICATIONS TECHNIQUES :

| | |
|-------------------------------|----------------------------|
| Alimentation : | 230 V/50 Hz |
| Dimensions : | 201 x 69 x 49 - 101cm |
| Nombre de sections : | 3 |
| Tête : | Proclive 40° - Déclive 70° |
| Plateau Jambier : | Proclive 85° |
| Cyphose électrique (option) : | 30° |
| Poids : | 100 Kg |
| Charge maximale : | 150 Kg |
| Classe de sécurité : | II - IP54 |

TABLE ATLAS - 3 Sections



CARACTÉRISTIQUES

- Table de traitement à 3 sections
- Élévation/Abaissement de 49 à 101 cm
- Disponible en 2 ou 4 roulettes
- Cyphose électrique en option
- Tête avec ouverture faciale de série
- Cadre de commande périphérique 360°
- Sellerie avec mousse 4 cm d'épaisseur
- Tête avec Proclive 40° et Déclive 70° assistée au gaz
- Plateau jambier assisté par vérin à gaz : Proclive 85°
- Porte drap d'examen en option
- Pieds ajustables en hauteur pour une stabilité maximale

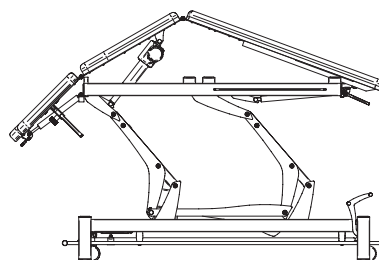
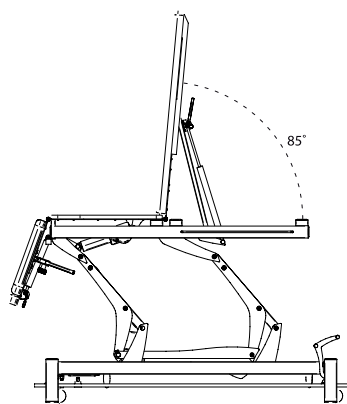
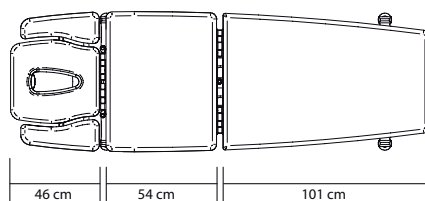
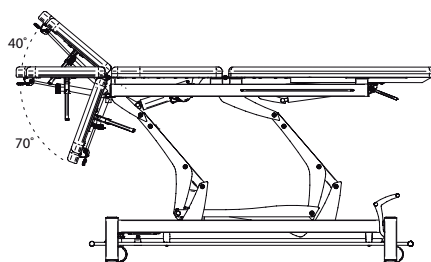
00
Ecrû01
Beige02
Bleu Iris03
Bleu Marine04
Terra Cotta05
Chocolat06
Gris07
Gris Graphite08
Noir

TABLE ALPS - 5 Sections



CARACTÉRISTIQUES

- Table de traitement à 5 sections
- Élévation/Abaissement de 49 à 101 cm
- Disponible en 2 ou 4 roulettes
- Cyphose électrique en option
- Tête avec ouverture faciale de série
- Cadre de commande périphérique 360°
- Sellerie avec mousse 4 cm d'épaisseur
- Tête avec Proclive 40° et Déclive 70° assistée au gaz
- Plateau jambier assisté par vérin à gaz : Proclive 85°
- Double repose avant-bras
- Porte drap d'examen en option
- Pieds ajustables en hauteur pour une stabilité maximale

00
Ecrû01
Beige02
Bleu Iris03
Bleu Marine04
Terra Cotta05
Chocolat06
Gris07
Gris Graphite08
Noir

INFORMATIONS DE COMMANDE

TABLE ALPS

3555 Table de massage Montane ALPS - 5 sections - 2 roues

| | |
|-----------|---------------|
| 3555100EU | Ecrû |
| 3555101EU | Beige |
| 3555102EU | Bleu Iris |
| 3555103EU | Bleu Marine |
| 3555104EU | Terra Cotta |
| 3555105EU | Chocolat |
| 3555106EU | Gris |
| 3555107EU | Gris Graphite |
| 3555108EU | Noir |

3556 Table de massage Montane ALPS - 5 sections - 4 roues

| | |
|-----------|---------------|
| 3556100EU | Ecrû |
| 3556101EU | Beige |
| 3556102EU | Bleu Iris |
| 3556103EU | Bleu Marine |
| 3556104EU | Terra Cotta |
| 3556105EU | Chocolat |
| 3556106EU | Gris |
| 3556107EU | Gris Graphite |
| 3556108EU | Noir |

3557 Table de massage Montane ALPS - 5 sections avec cyphose électrique - 2 roues

| | |
|-----------|---------------|
| 3557100EU | Ecrû |
| 3557101EU | Beige |
| 3557102EU | Bleu Iris |
| 3557103EU | Bleu Marine |
| 3557104EU | Terra Cotta |
| 3557105EU | Chocolat |
| 3557106EU | Gris |
| 3557107EU | Gris Graphite |
| 3557108EU | Noir |

3558 Table de massage Montane ALPS - 5 sections - 4 roues

| | |
|-----------|---------------|
| 3558100EU | Ecrû |
| 3558101EU | Beige |
| 3558102EU | Bleu Iris |
| 3558103EU | Bleu Marine |
| 3558104EU | Terra Cotta |
| 3558105EU | Chocolat |
| 3558106EU | Gris |
| 3558107EU | Gris Graphite |
| 3558108EU | Noir |

SPÉCIFICATIONS TECHNIQUES :

| | |
|-------------------------------|----------------------------|
| Alimentation : | 230 V/50 Hz |
| Dimensions : | 201 x 69 x 49 - 101 cm |
| Nombre de sections : | 5 |
| Tête : | Proclive 40° - Déclive 70° |
| Plateau Jambier : | Proclive 85° |
| Cyphose électrique (option) : | 30° |
| Poids : | 110 Kg |
| Charge maximale : | 150 Kg |
| Classe de sécurité : | II - IP54 |

INFORMATIONS DE COMMANDE

TABLE ANDES

3575 Table de massage Montane ANDES - 7 sections - 2 roues

| | |
|-----------|---------------|
| 3575100EU | Ecru |
| 3575101EU | Beige |
| 3575102EU | Bleu Iris |
| 3575103EU | Bleu Marine |
| 3575104EU | Terra Cotta |
| 3575105EU | Chocolat |
| 3575106EU | Gris |
| 3575107EU | Gris Graphite |
| 3575108EU | Noir |

3576 Table de massage Montane ANDES - 7 sections - 4 roues

| | |
|-----------|---------------|
| 3576100EU | Ecru |
| 3576101EU | Beige |
| 3576102EU | Bleu Iris |
| 3576103EU | Bleu Marine |
| 3576104EU | Terra Cotta |
| 3576105EU | Chocolat |
| 3576106EU | Gris |
| 3576107EU | Gris Graphite |
| 3576108EU | Noir |

3577 Table de massage Montane ANDES - 7 sections avec cyphose électrique - 2 roues

| | |
|-----------|---------------|
| 3577100EU | Ecru |
| 3577101EU | Beige |
| 3577102EU | Bleu Iris |
| 3577103EU | Bleu Marine |
| 3577104EU | Terra Cotta |
| 3577105EU | Chocolat |
| 3577106EU | Gris |
| 3577107EU | Gris Graphite |
| 3577108EU | Noir |

3578 Table de massage Montane ANDES - 7 sections avec cyphose électrique - 4 roues

| | |
|-----------|---------------|
| 3578100EU | Ecru |
| 3578101EU | Beige |
| 3578102EU | Bleu Iris |
| 3578103EU | Bleu Marine |
| 3578104EU | Terra Cotta |
| 3578105EU | Chocolat |
| 3578106EU | Gris |
| 3578107EU | Gris Graphite |
| 3578108EU | Noir |

SPÉCIFICATIONS TECHNIQUES :

| | |
|-------------------------------|----------------------------|
| Alimentation : | 230 V/50 Hz |
| Dimensions : | 201 x 69 x 49 - 101 cm |
| Nombre de sections : | 7 |
| Tête : | Proclive 40° - Déclive 70° |
| Plateau Jambier : | Proclive 85° |
| Cyphose électrique (option) : | 30° |
| Poids : | 114 Kg |
| Charge maximale : | 150 Kg |
| Classe de sécurité : | II - IP54 |

TABLE ANDES - 7 Sections



CARACTÉRISTIQUES

- Table de traitement à 7 sections
- Élévation/Abaissement de 49 à 101 cm
- Disponible en 2 ou 4 roulettes
- Cyphose électrique en option
- Tête avec ouverture faciale de série
- Cadre de commande périphérique 360°
- Sellerie avec mousse 4 cm d'épaisseur
- Tête avec Proclive 40° et Déclive 70° assistée au gaz
- Plateau jambier assisté par vérin à gaz : Proclive 85°
- Double repose avant-bras
- Double ailettes d'épaule
- Porte drap d'examen en option
- Pieds ajustables en hauteur pour une stabilité maximale

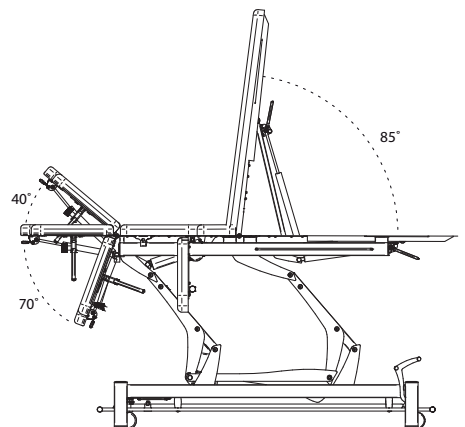
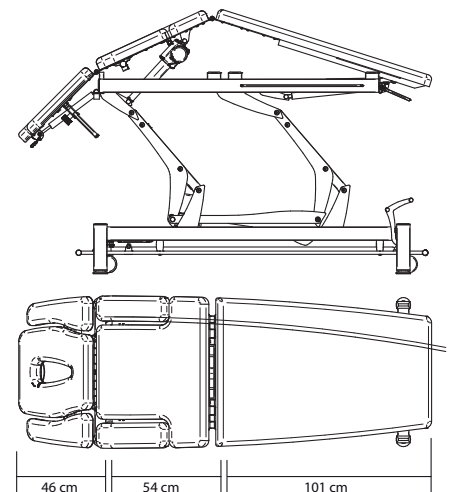
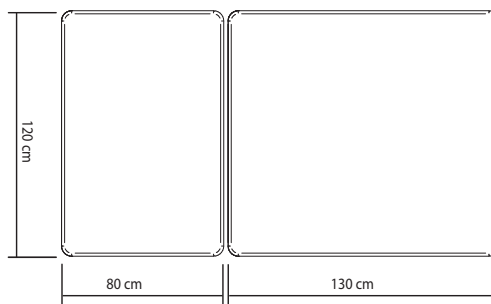
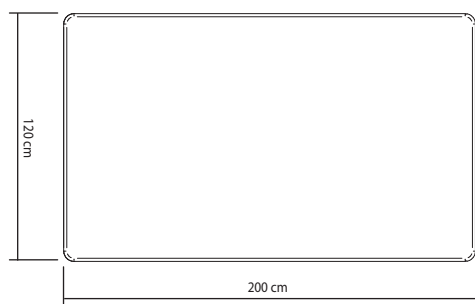
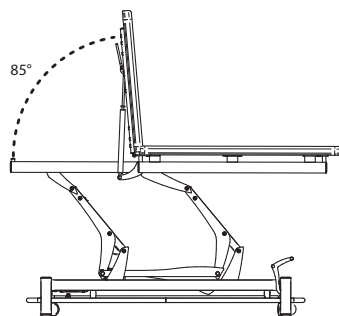
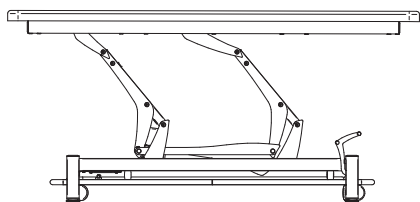
00
Ecru01
Beige02
Bleu Iris03
Bleu Marine04
Terra Cotta05
Chocolat06
Gris07
Gris Graphite08
Noir

TABLE TAURUS - BOBATH



CARACTÉRISTIQUES

- Table Bobath
- Élévation/Abaissement de 49 à 101 cm
- Disponible en 1 ou 2 sections
- Cadre de commande périphérique 360°
- Sellerie avec mousse 4 cm d'épaisseur
- Tête avec Proclive 40° assistée au gaz
- Plateau jambier assisté par vérin à gaz : Proclive 85°
- Pieds ajustables en hauteur pour une stabilité maximale

00
Ecrû01
Beige02
Bleu Iris03
Bleu Marine04
Terra Cotta05
Chocolat06
Gris07
Gris Graphite08
Noir

INFORMATIONS DE COMMANDE

TABLE TAURUS

| 3582 | Table Montane TAURUS Bobath 1 Section - 4 roues |
|-----------|--|
| 3582100EU | Ecrû |
| 3582101EU | Beige |
| 3582102EU | Bleu Iris |
| 3582103EU | Bleu Marine |
| 3582104EU | Terra Cotta |
| 3582105EU | Chocolat |
| 3582106EU | Gris |
| 3582107EU | Gris Graphite |
| 3582108EU | Noir |

| 3583 | Table Montane TAURUS Bobath 2 Sections - 4 roues |
|-----------|---|
| 3583100EU | Ecrû |
| 3583101EU | Beige |
| 3583102EU | Bleu Iris |
| 3583103EU | Bleu Marine |
| 3583104EU | Terra Cotta |
| 3583105EU | Chocolat |
| 3583106EU | Gris |
| 3583107EU | Gris Graphite |
| 3583108EU | Noir |

SPÉCIFICATIONS TECHNIQUES :

| | |
|--------------------------------|-----------------------------|
| Alimentation : | 230V/50Hz |
| Dimensions Bobath 1 section : | 200 x 120 x 49 - 101cm |
| Dimensions Bobath 2 sections : | 80 + 130 x 120 x 49 - 101cm |
| Nombre de sections : | 1 ou 2 |
| Tête : | Proclive 85° en 2 sections |
| Poids : | 110 Kg |
| Charge maximale : | 150 Kg |
| Classe de sécurité : | II - IP54 |

INFORMATIONS DE COMMANDE

TABLE DOLOMITES

3592 Table Montane DOLOMITES Examen - 2 roues

| | |
|-----------|---------------|
| 3592100EU | Ecru |
| 3592101EU | Beige |
| 3592102EU | Bleu Iris |
| 3592103EU | Bleu Marine |
| 3592104EU | Terra Cotta |
| 3592105EU | Chocolat |
| 3592106EU | Gris |
| 3592107EU | Gris Graphite |
| 3592108EU | Noir |

3593 Table Montane DOLOMITES Examen - 4 roues

| | |
|-----------|---------------|
| 3593100EU | Ecru |
| 3593101EU | Beige |
| 3593102EU | Bleu Iris |
| 3593103EU | Bleu Marine |
| 3593104EU | Terra Cotta |
| 3593105EU | Chocolat |
| 3593106EU | Gris |
| 3593107EU | Gris Graphite |
| 3593108EU | Noir |

SPÉCIFICATIONS TECHNIQUES :

| | |
|----------------------|----------------------------|
| Alimentation : | 230 V/50 Hz |
| Dimensions : | 202 x 69 x 55 - 90 cm |
| Nombre de sections : | 2 |
| Tête : | Proclive 85° - Déclive 20° |
| Poids : | 100 Kg |
| Charge maximale : | 150 Kg |
| Classe de sécurité : | II - IP54 |

TABLE DOLOMITES - EXAMEN



CARACTÉRISTIQUES

- Table d'Examen 2 sections
- Élévation/Abaissement de 55 à 90 cm
- Cadre de commande périphérique 360°
- Sellerie avec mousse 4 cm d'épaisseur
- Tête avec Proclive 85° - Déclive 20° assisté au gaz
- Porte drap d'examen inclus
- Barres de maintien périphériques
- Pieds ajustables en hauteur pour une stabilité maximale

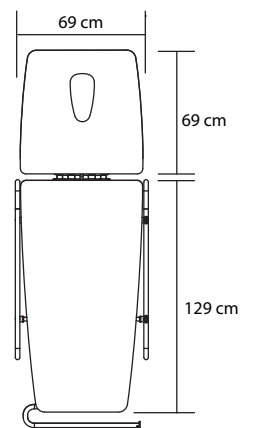
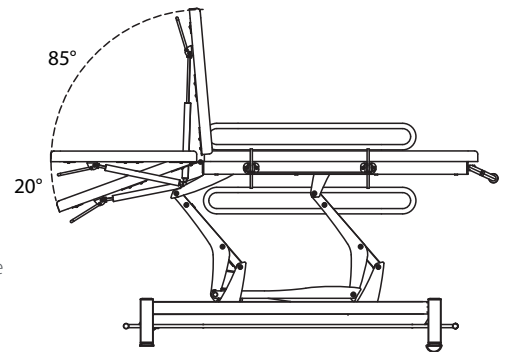
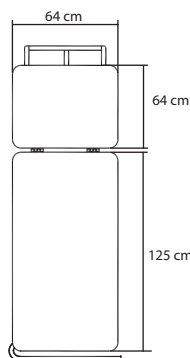
00
Ecru01
Beige02
Bleu Iris03
Bleu Marine04
Terra Cotta05
Chocolat06
Gris07
Gris Graphite08
Noir

TABLE COLOMBIA - FIXE

01
Beige08
Noir

CARACTÉRISTIQUES

- Table Fixe 2 sections
- Sellerie avec mousse 4 cm d'épaisseur
- Tête avec Proclive manuelle 45°
- Poids : 31 Kg

ACCESSOIRES



A 3710 - Porte rouleau de drap d'examen

Porte rouleau pour drap d'examen à fixer en bout de table. Largeur standard.

B 3711 - Supports Traction

Montants axillaires ou d'épaule pour traction mécanique.

C 3712 - Ceinture de stabilisation

Ceinture de maintien et de stabilisation du patient. Disponible en noir.

D 3713 - Support Kaltenborn

Utilisé par les professionnels investis dans les techniques de mobilisation manuelles illustrées par Freddy Kaltenborn, ce coussin est spécifiquement étudié pour les mobilisations de la colonne vertébrale et des extrémités. Disponible en noir.

E1 3714 - Triangles

E2 3715 - Triangles

Renfort triangulaire pour faciliter le positionnement et la mobilisation du patient. Existe en taille 30 x 40 x 12 cm (Réf 3714) et 50 x 35 x 20 (Réf 3715)

F1 3716 - Coussins

F2 3717 - Coussins

F3 3718 - Coussins

Coussin de positionnement rond ou demi-lune. Existe en taille 60 x 15 x 10 cm (Réf 3716), 60 x 15 x 15 (Réf 3717) et Rond 60 x 15 x 15 (Réf 3718)

INFORMATIONS DE COMMANDE

TABLE COLOMBIA

| 3595 | TABLE MONTANE COLOMBIA FIXE - 2 sections |
|--------|---|
| 359501 | Beige |
| 359508 | Noir |

SPÉCIFICATIONS TECHNIQUES :

| | |
|--|-------------|
| Dimensions : | 189 x 64 cm |
| Tête ajustable : | 0-45° |
| Charge maximale : | 150 Kg |
| Poids : | 31 Kg |
| Largeur maximale pour drap d'examen : | 60 cm |

INFORMATIONS DE COMMANDE

ACCESSOIRES

| | | |
|-----------|--------|--------------------------------------|
| A | 371007 | Porte rouleau de drap d'examen |
| B | 371100 | Supports de traction - Ecu |
| | 371101 | Supports de traction - Beige |
| | 371102 | Supports de traction - Bleu Iris |
| | 371103 | Supports de traction - Bleu Marine |
| | 371104 | Supports de traction - Terra Cotta |
| | 371105 | Supports de traction - Chocolat |
| | 371106 | Supports de traction - Gris |
| | 371107 | Supports de traction - Gris Graphite |
| | 371108 | Supports de traction - Noir |
| C | 371208 | Ceinture de stabilisation - Noir |
| D | 371308 | Support Kaltenborn - Noir |
| E1 | 371400 | Triangle - Ecu |
| | 371401 | Triangle - Beige |
| | 371402 | Triangle - Bleu Iris |
| | 371403 | Triangle - Bleu Marine |
| | 371404 | Triangle - Terra Cotta |
| | 371405 | Triangle - Chocolat |
| | 371406 | Triangle - Gris |
| | 371407 | Triangle - Gris Graphite |
| | 371408 | Triangle - Noir |
| E2 | 371500 | Triangle - Ecu |
| | 371501 | Triangle - Beige |
| | 371502 | Triangle - Bleu Iris |
| | 371503 | Triangle - Bleu Marine |
| | 371504 | Triangle - Terra Cotta |
| | 371505 | Triangle - Chocolat |
| | 371506 | Triangle - Gris |
| | 371507 | Triangle - Gris Graphite |
| | 371508 | Triangle - Noir |
| F1 | 371600 | Coussin - Ecu |
| | 371601 | Coussin - Beige |
| | 371602 | Coussin - Bleu Iris |
| | 371603 | Coussin - Bleu Marine |
| | 371604 | Coussin - Terra Cotta |
| | 371605 | Coussin - Chocolat |
| | 371606 | Coussin - Gris |
| | 371607 | Coussin - Gris Graphite |
| | 371608 | Coussin - Noir |
| F2 | 371700 | Coussin - Ecu |
| | 371701 | Coussin - Beige |
| | 371702 | Coussin - Bleu Iris |
| | 371703 | Coussin - Bleu Marine |
| | 371704 | Coussin - Terra Cotta |
| | 371705 | Coussin - Chocolat |
| | 371706 | Coussin - Gris |
| | 371707 | Coussin - Gris Graphite |
| | 371708 | Coussin - Noir |
| F3 | 371800 | Coussin - Ecu |
| | 371801 | Coussin - Beige |
| | 371802 | Coussin - Bleu Iris |
| | 371803 | Coussin - Bleu Marine |
| | 371804 | Coussin - Terra Cotta |
| | 371805 | Coussin - Chocolat |
| | 371806 | Coussin - Gris |
| | 371807 | Coussin - Gris Graphite |
| | 371808 | Coussin - Noir |

DJO France S.A.S.
Centre Européen de Fret
64990 Mouguerre
France
Tél : +33 (0)5 59 52 80 88
Fax : +33 (0)5 59 52 62 99
Email : physio@DJOglobal.com
www.DJOglobal.fr



DISTRIBUÉ PAR

190, Boul. St-Elzéar Ouest, Laval (Québec) H7L 3N3

T 450 669.8985 | 1 800 361.0877

F 450 669.9532 | 1 888 935.7001

www.medicaltronik.ca

*Together in Motion™**

*Ensemble, en mouvement