

Masteri

Le Maître de la Stérilisation

Cycle de **21** minutes

Garantie de **24** mois



Autoclave de
Classe B

L'appareil de stérilisation Masteri est le nouveau membre de la famille Beyes. Élaborée puis testée cliniquement pendant plusieurs années avant sa commercialisation, cette pièce d'équipement essentielle a été étudiée et conçue pour résister aux conditions les plus difficiles. L'autoclave de classe B Masteri à cycle automatique est disponible en format de chambre de 18 ou 23 litres. Il offre à la fois la mise sous vide Pre-Vac (pour une pénétration optimale de la vapeur) et Post-Vac (pour un séchage ultrarapide). Non seulement il répond, mais il surpasse même les exigences des standards applicables aux modèles de Classe B et N.



Sûr

Cet autoclave de Classe B satisfait et excède les exigences réglementaires les plus récentes de l'industrie, vous permettant de vous consacrer entièrement à la pratique de votre cabinet.



Sécurisé

L'enregistreur de données intégré vous fera économiser temps et argent en vous permettant de les sauvegarder sur une clé USB. Il offre également la possibilité d'une imprimante intégrée en option.



Rapide

Masteri stérilise vos instruments selon un procédé à la fine pointe de l'industrie en environ 21 minutes.



Simple

Les options de stérilisation sont facilement accessibles grâce à l'écran tactile et l'interface intuitive pour l'utilisateur.





MASTERI commande capacitive

Par un procédé de couplage capacitif, la commande tactile à technologie capacitive détecte et mesure les valeurs de conductivité et diélectrique différentes de l'air. MASTERI est le premier autoclave muni d'une commande tactile à technologie capacitive offrant plusieurs avantages.

Surface homogène: élimine les fissures pouvant abriter des impuretés.

Pratique: s'active même en portant des gants.

Durable: prévient les dommages causés aux touches par l'humidité et les liquides.



Connexion de drainage de type « Pull » : les utilisateurs peuvent démarrer et arrêter les tâches de vidange d'eau en tirant ou poussant légèrement le tube de drainage, simplifiant incroyablement l'opération.



L'appareil est équipé d'une interface USB 2.0 standard. Les données sont automatiquement enregistrées sur la clé USB à la fin de chaque cycle.

Verrouillage sécuritaire

Verrou de porte à crochet: le dispositif primaire de verrouillage mécanique et sécuritaire de la porte.

Système de verrouillage à microrupteur: le dispositif secondaire de verrouillage et de sécurité assurant que le cycle ne débute pas tant que la porte n'est pas fermée de façon sécuritaire.

Verrou de porte électronique: un troisième dispositif de protection et mesure de sécurité assurant le verrouillage adéquat par le blocage du pivot de la porte pendant toute la durée du cycle.



Plateau en aluminium

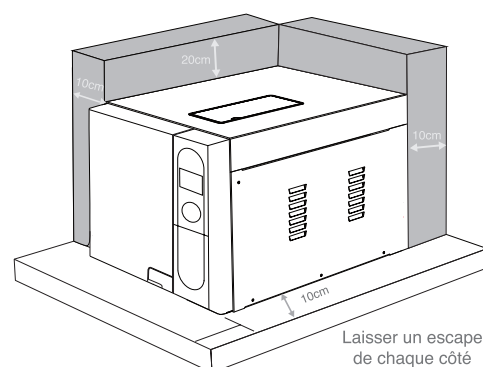


Filtre bactériologique



Porte à double articulation

Caractéristiques



Masteri 18L

Masteri 23L

Chambre (Diamètre x P)	241,5mm x 343mm (9,5"x13,5")	241,5mm x 450mm (9,5" x 18")
Dimensions générales (L x H x P)	490mm x 455mm x 600mm (19,5"x18"x24")	490mm x 455mm x 690mm (19,5"x18"x27")
Poids net	47 kg (104lbs)	53 kg (117lbs)
Dimensions plateau (L x P)	192mm x 280mm (7,5"x11")	192mm x 380mm (7,5"x15")
Voltage	110-130 V	110-130 V
Fréquence	60 Hz	60 Hz
Puissance	1750 W	1750 W
Disjoncteur	F16A / F20A	F16A / F20A
Température de stérilisation	134°C	134°C
Pression de stérilisation	210 kPa	210 kPa
Capacité du réservoir	2.5L Approx.	2.5L Approx.
Température de fonctionnement	5°C à 40°C	5°C à 40°C
Humidité relative	Maximum de 80% sans condensation	Maximum de 80% sans condensation
Niveau de bruit maximum	<70 dB	<70 dB
Pression atmosphérique	76 kPa à 106 kPa	76 kPa à 106 kPa

Beyes[®]

Partnership for Success

Beyes Dental Canada Inc.
23-595 Middlefield Road
Toronto, Ontario, M1V 3S2
Canada

Tel: 1-416-281-1888

Email: info@beyes.ca

Website: www.beyes.ca

Votre détaillant de produits Beyes



190, Boul. St-Elzéar Ouest
Laval (Québec) H7L 3N3

T 450 669.8985 | 1 800 361.0877

F 450 669.9532 | 1 888 935.7001

www.mtm.ca

Scannez le code QR pour plus d'informations sur Masteri



Imprimé au Canada
Fichier #: FRB005
Rev3/25.02.20

© Beyes Canada Inc., 2018. Tous droits réservés. Les spécifications sont sujettes à changements sans préavis. Toute autre marque de commerce demeure la propriété de leur propriétaire respectif. Tous les produits Beyes sont fabriqués conformément aux normes de Santé Canada pour en assurer la qualité. L'usine de fabrication est certifiée ISO 13485 reconnue en vertu du Système Canadien d'Évaluation de la Conformité des Instruments Médicaux (SCECIM).